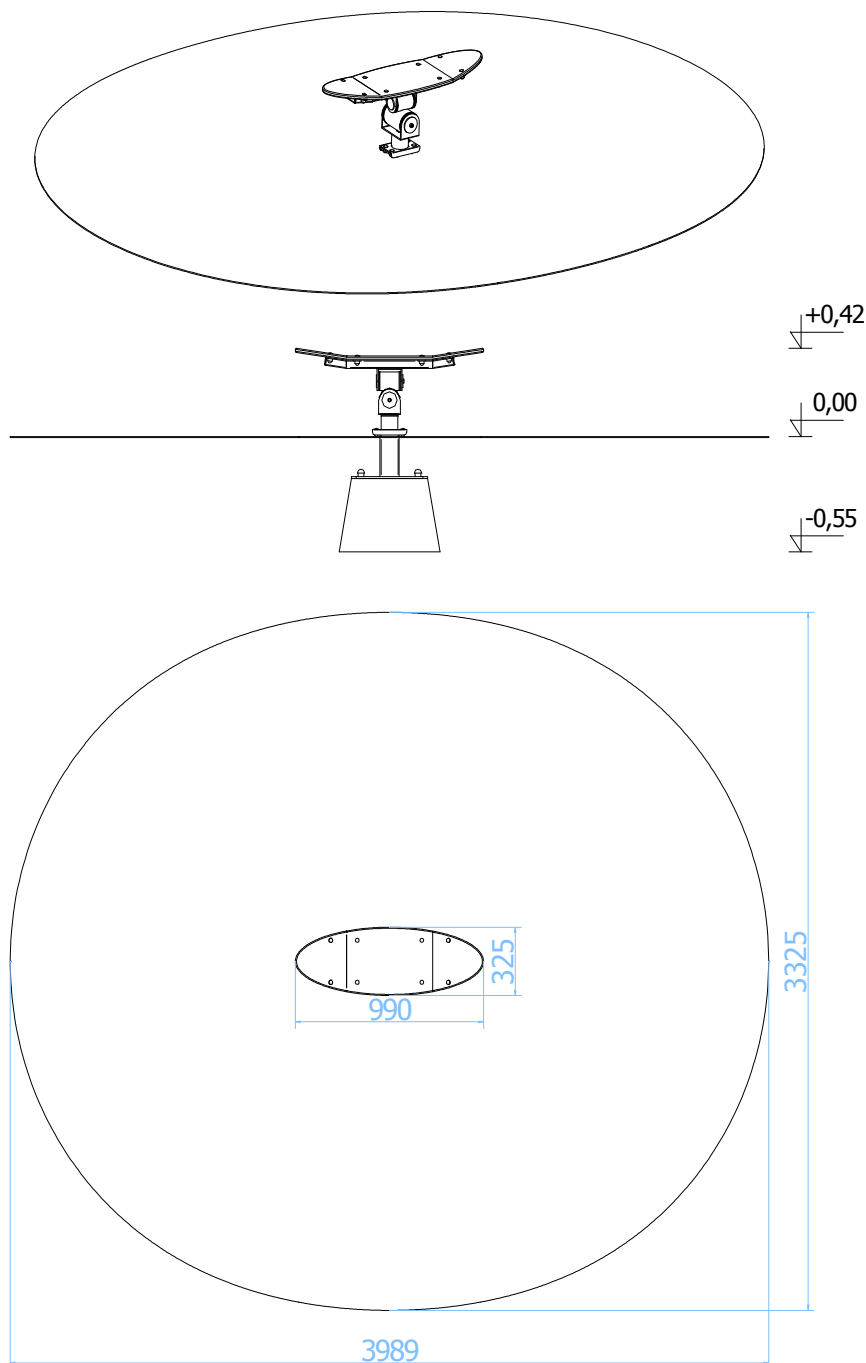


KARTA TECHNICZNA

Nazwa urządzenia: Deska Surfingowa



Opis:

- Całość konstrukcji wykonana ze stali oraz HDPE.
- Konstrukcja ocynkowana metodą ogniową oraz malowana lakierem akrylowym (strukturalnym),
- W komplecie fundamenty wykonane z betonu B30, ułatwiające montaż.