

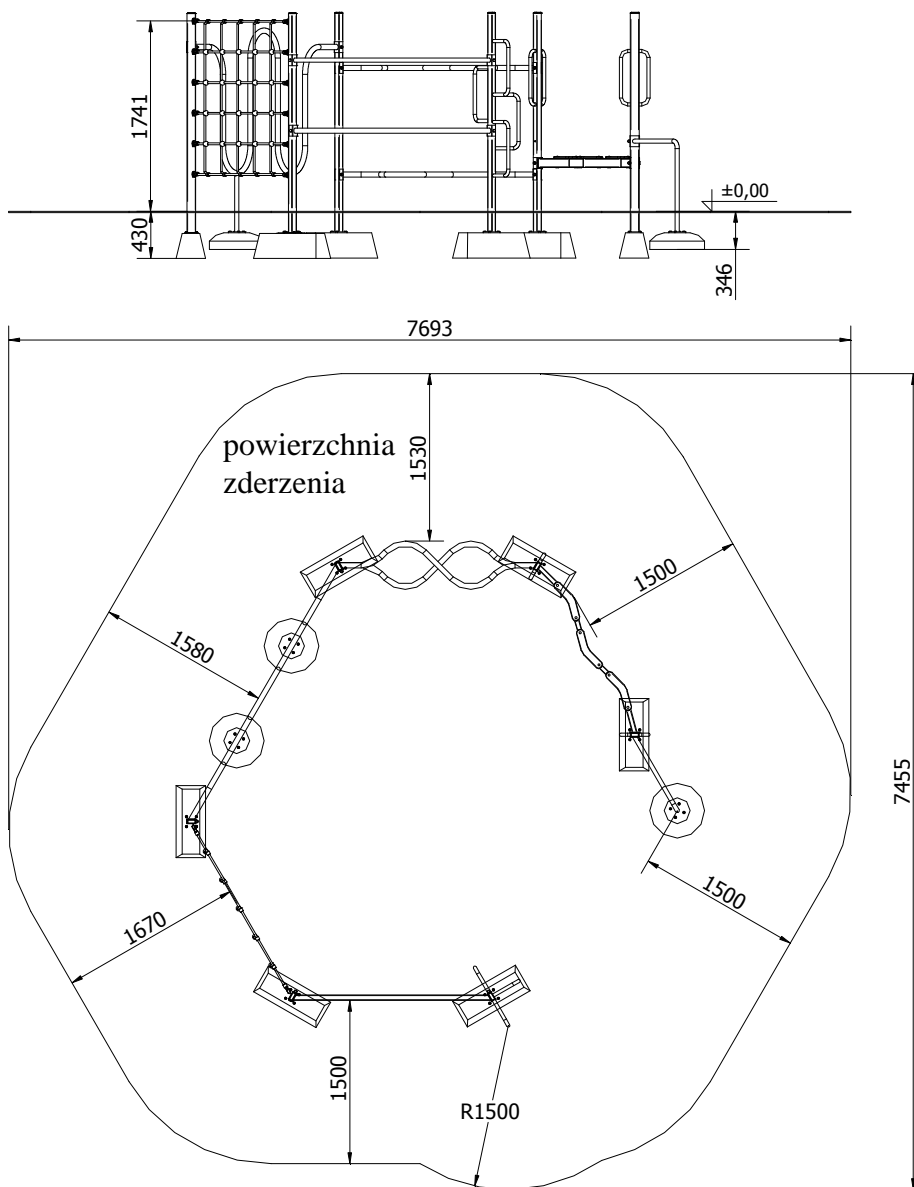


KARTA TECHNICZNA

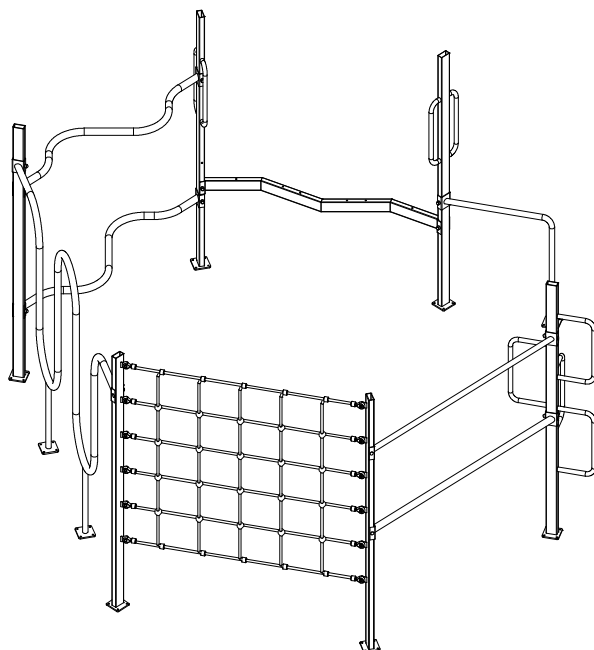
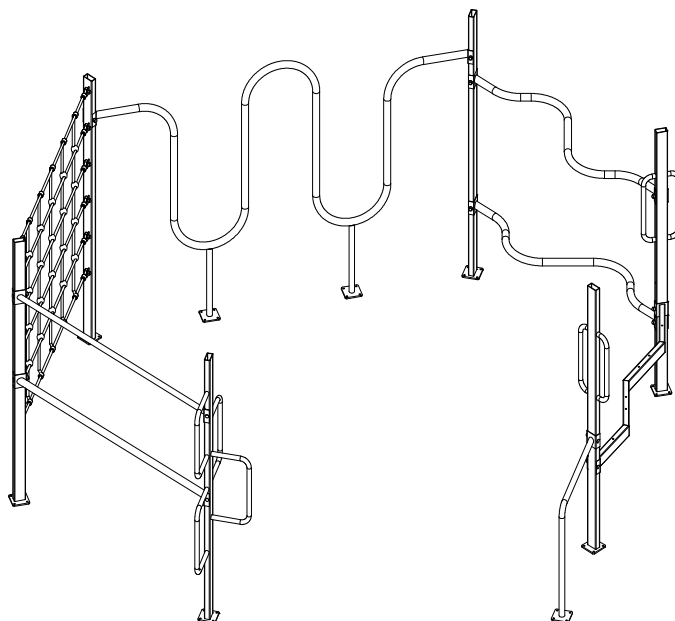
Nazwa urządzenia: **ZESTAW MINI**

Grupa wiekowa : **3 – 14 lat**

Maksymalna wysokość upadku: **1,74 m**



Rysunki poglądowe:



Opis:

- Konstrukcja wykonana ze stali oraz HDPE.
- Konstrukcja ocynkowana metodą ogniową oraz malowana lakierem akrylowym (strukturalnym),
- W komplecie znajdują się fundamenty wykonane z betonu B30, ułatwiające montaż.